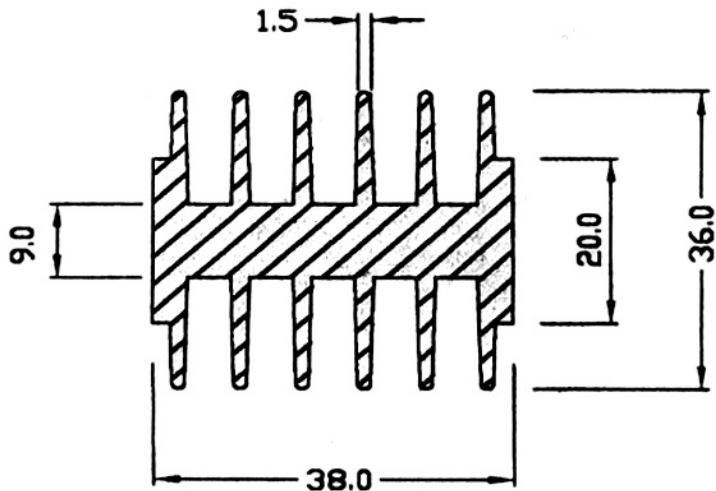


SE - 01

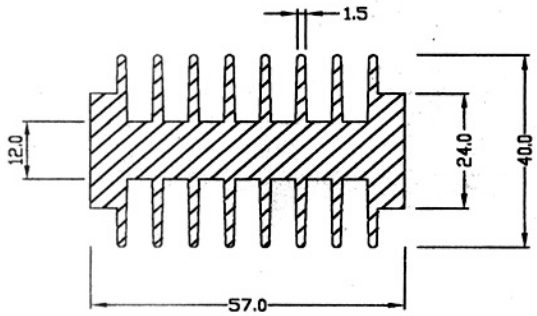
PERIMETER (MM.) 147.460

C.S.AREA (SQ.MM.) 318.870



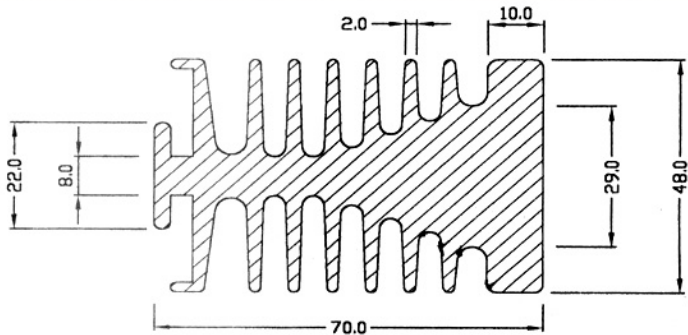
SE - 02

PERIMETER (MM.) 404.183
C.S.AREA (SQ.MM.) 652.303



SE - 03

PERIMETER (MM.) 568.223
C.S.AREA (SQ.MM.) 1184.522

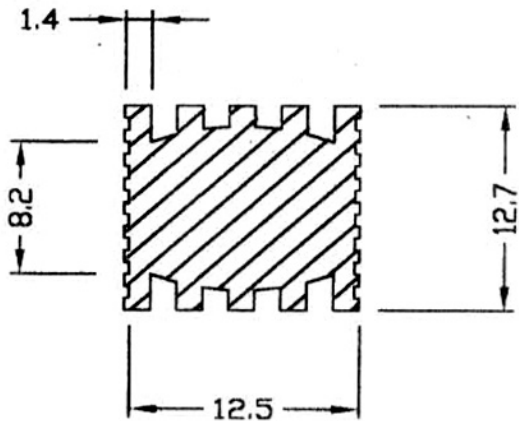


SE - 04

PERIMETER (MM.) 679.709
C.S.AREA (SQ.MM.) 2018.428

SCALE - 1 : 1

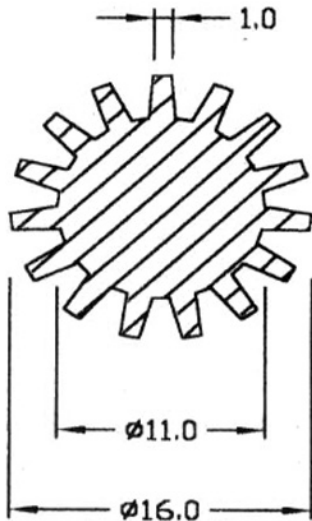
PAGE - 1



SE - 05

PERIMETER (MM.) 85.811

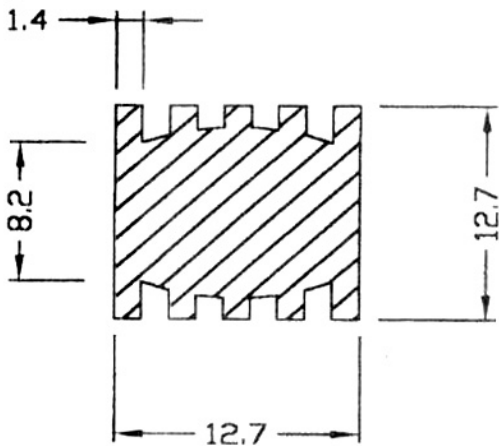
C.S.AREA (SQ.MM.) 139.484



SE - 06

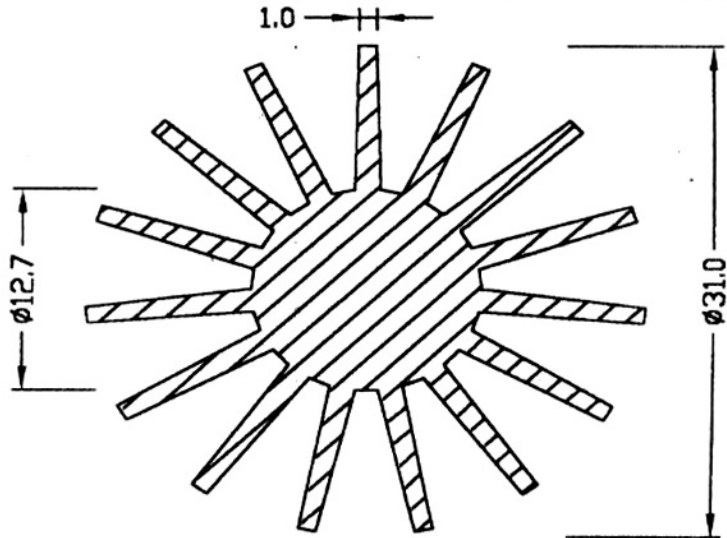
PERIMETER (MM.) 104.636

C.S.AREA (SQ.MM.) 140.110



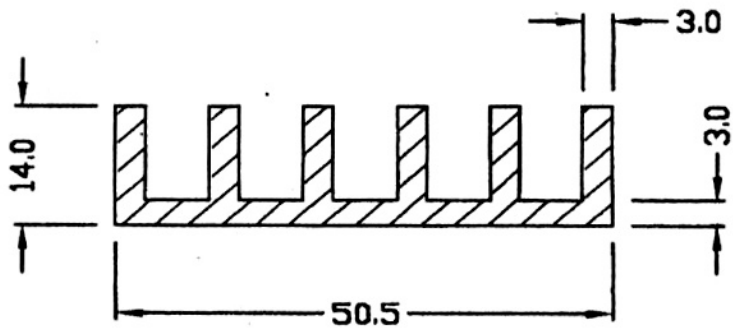
SE - 07

PERIMETER (MM.) 77.811
C.S. AREA (SQ.MM.) 142.473



SE - 08

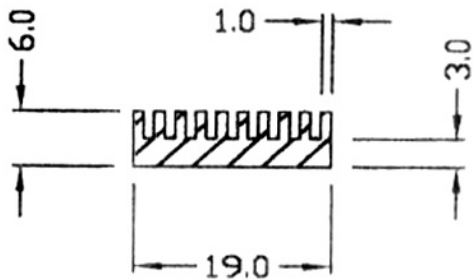
PERIMETER (MM.)	309.342
C.S.AREA (SQ.MM.)	291.467



SE - 09

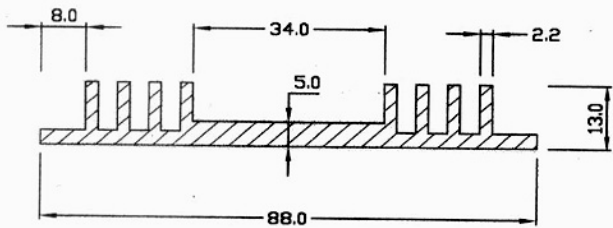
PERIMETER (MM.) 122.129

C.S.AREA (SQ.MM.) 90.910



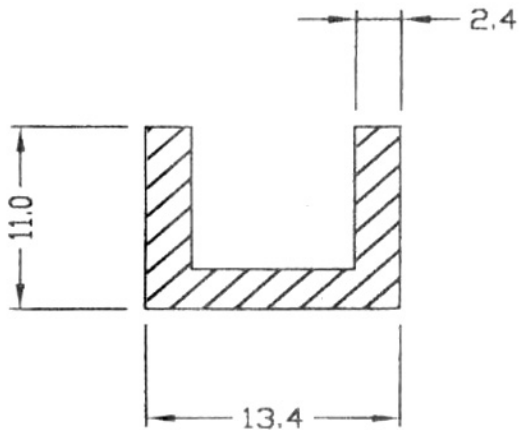
SE - 11

PERIMETER (MM.)	104.00
C.S.AREA (SQ.MM.)	87.00



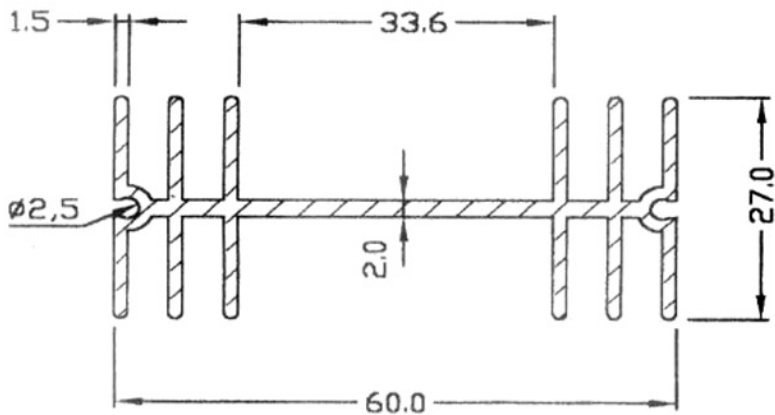
SE - 12

PERIMETER (MM.) 338.00
 C.S.AREA (SQ.MM.) 508.00



SE -13

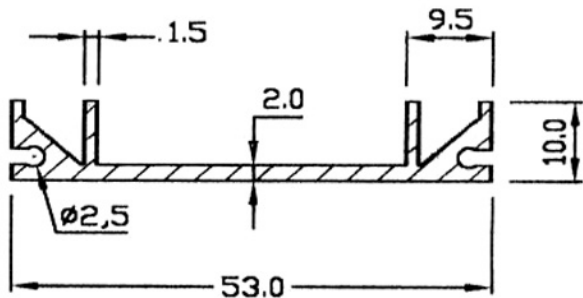
PERIMETER (MM.)	66.00
C.S.AREA (SQ.MM.)	73.440



SE - 14

PERIMETER (MM.) 422.283

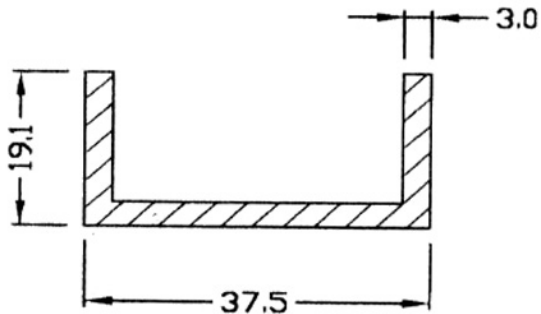
C.S.AREA (SQ.MM.) 343.690



SE - 15

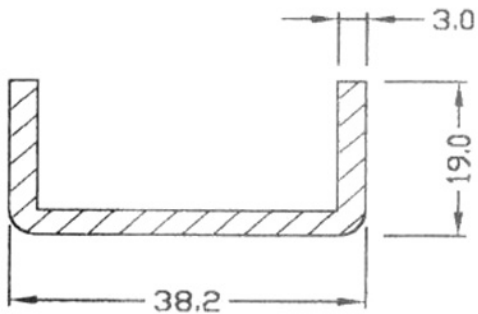
PERIMETER (MM.) 209.390

C.S.AREA (SQ.MM.) 170.219



SE - 17

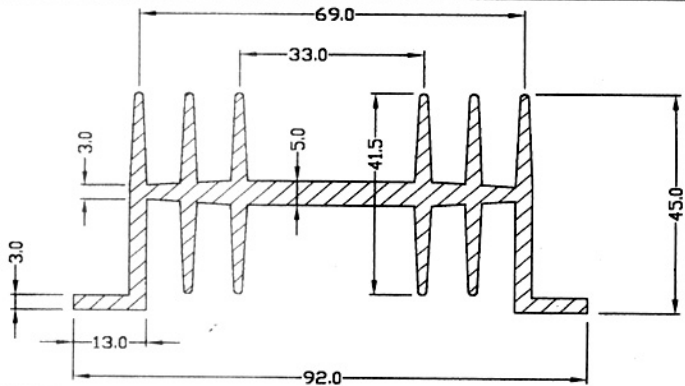
PERIMETER (MM.)	145.20
C.S.AREA (SQ.MM.)	208.80



SE - 17-A

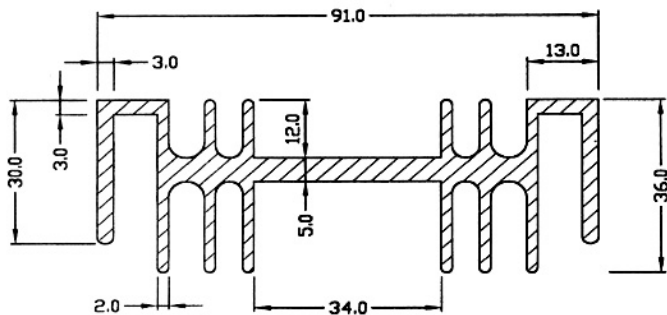
PERIMETER (MM.) 143.825

C.S. AREA (SQ. MM.) 206.737



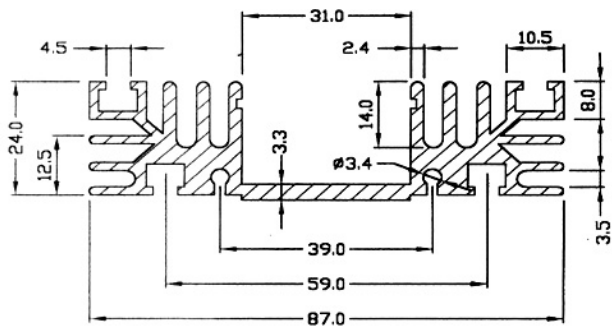
SE - 18

PERIMETER (MM.) 632.982
 C.S.AREA (SQ.MM.) 926.982



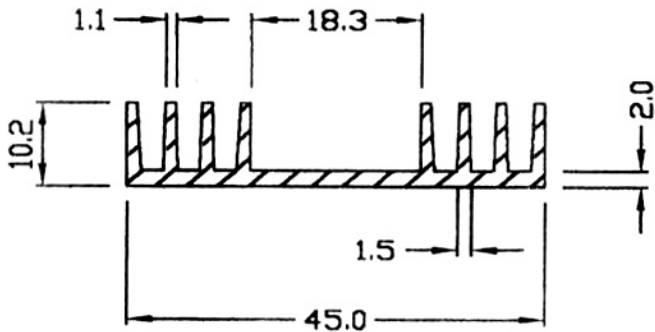
SE - 19

PERIMETER (MM.) 641.097
 C.S.AREA (SQ.MM.) 967.640



SE - 21

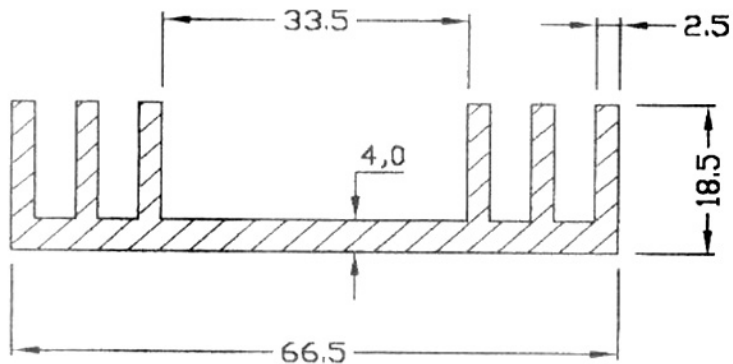
PERIMETER (MM.) 617.950
C.S.AREA (SQ.MM.) 787.413



SE -23

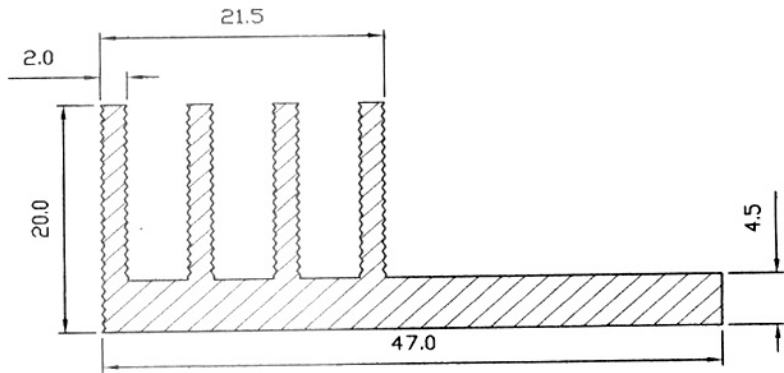
PERIMETER (MM.) 222.059

C.S.AREA (SQ.MM.) 175.280



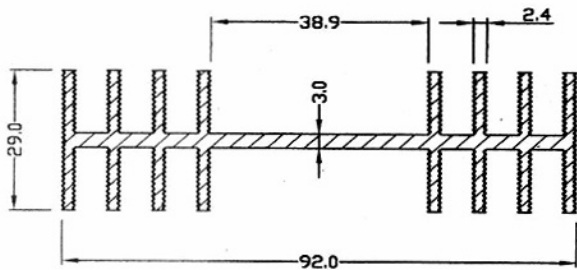
SE - 24

PERIMETER (MM.)	315.00
C.S.AREA (SQ.MM.)	483.500



SE 24/A

PERIMETER (MM.) 249.656
C.S.AREA (SQ.MM.) 319.7



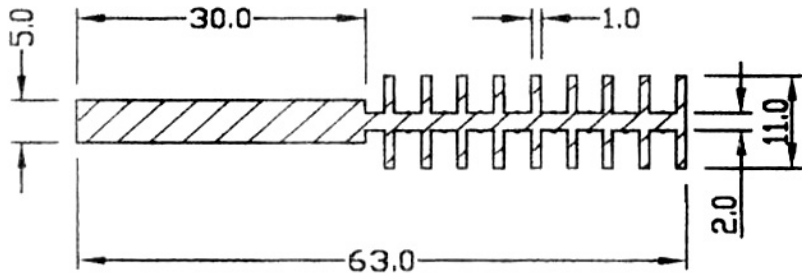
SE - 25

PERIMETER (MM.) 780.798

C.S.AREA (SQ.MM.) 669.700

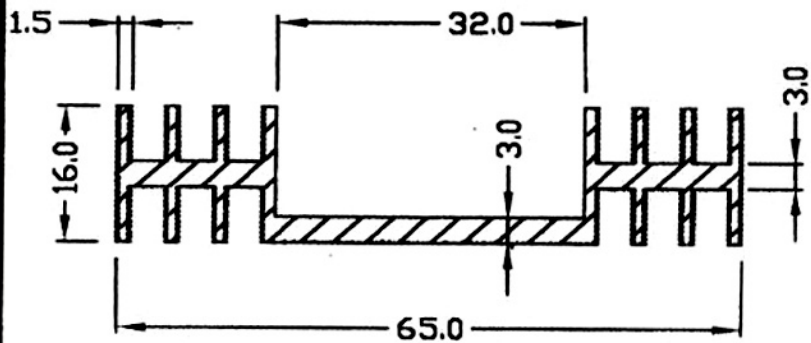
SCALE - 1 : 1

PAGE - 4



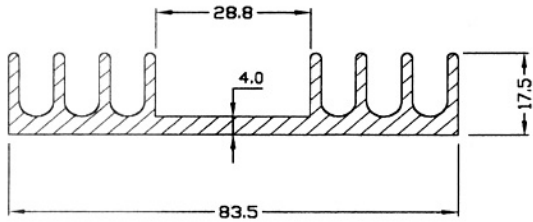
SE - 33

PERIMETER (MM.) 300.651
 C.S.AREA (SQ.MM.) 297.640



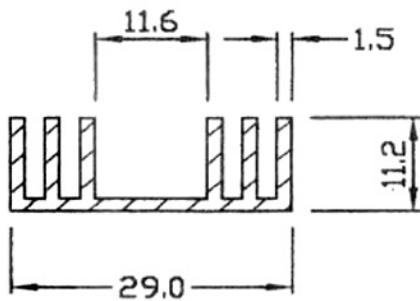
SE -34

PERIMETER (MM.)	424.272
C.S.AREA (SQ.MM.)	322.600



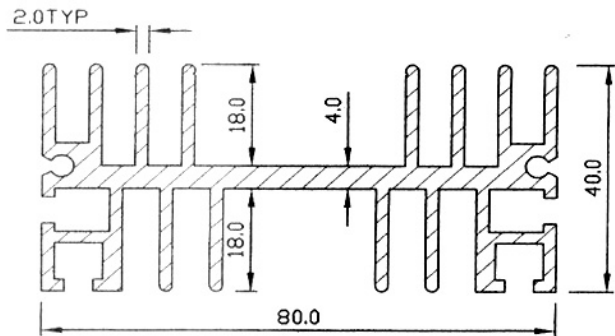
SE - 37

PERIMETER (MM.) 367.522
C.S.AREA (SQ.MM.) 573.350



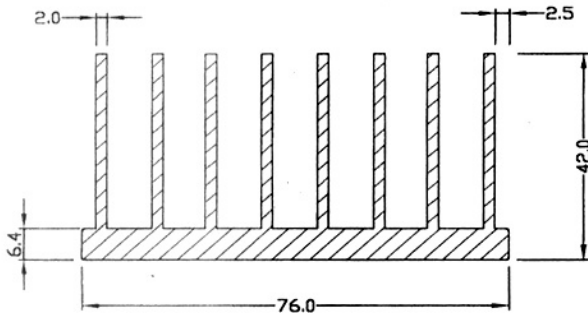
SE - 40

PERIMETER (MM.)	177.400
C.S.AREA (SQ.MM.)	130.800



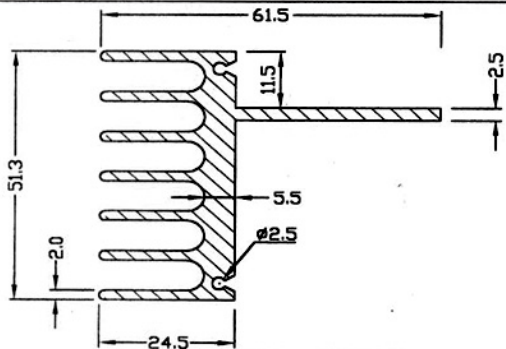
SE 40

PERIMETER (MM.) 764.838
C.S.AREA (SQ.MM.) 947.430



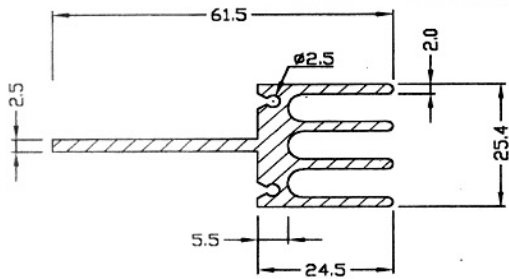
SE - 42

PERIMETER (MM.)	732.868
C.S.AREA (SQ.MM.)	1052.648



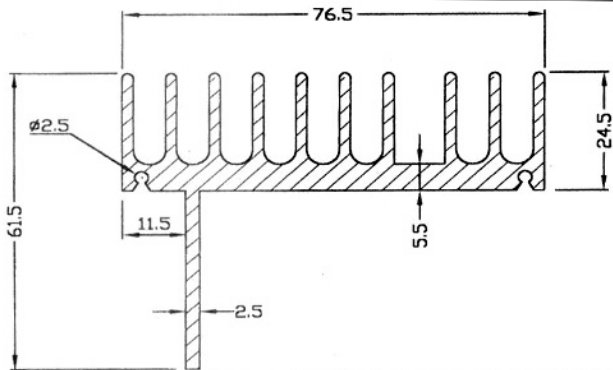
SE - 43

PERIMETER (MM.) 446.046
 C.S.AREA (SQ.MM.) 645.159



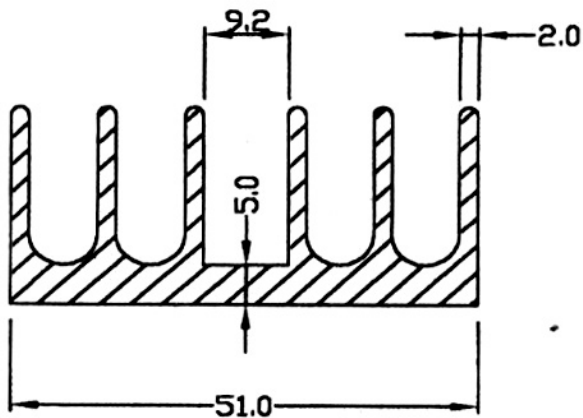
SE - 44

PERIMETER (MM.) 291.361
C.S.AREA (SQ.MM.) 375.945



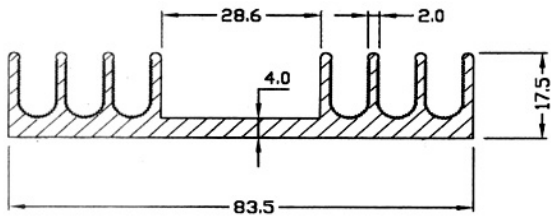
SE - 45

PERIMETER (MM.) 603.578
C.S.AREA (SQ.MM.) 901.601



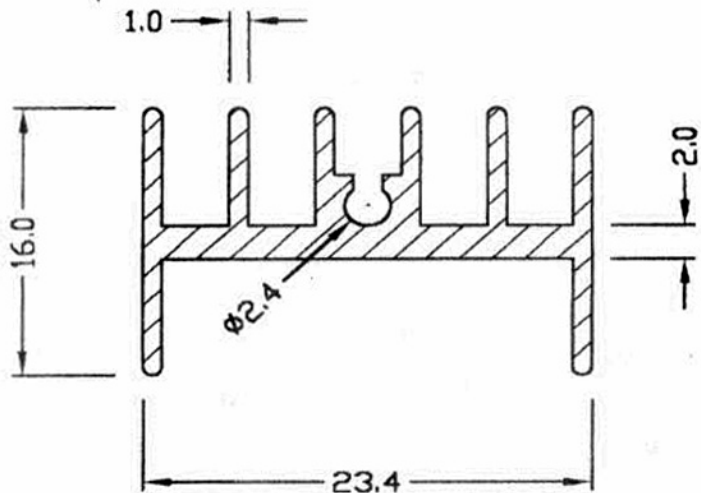
SE -46

PERIMETER (MM.) 328.059
C.S.AREA (SQ.MM.) 510.246



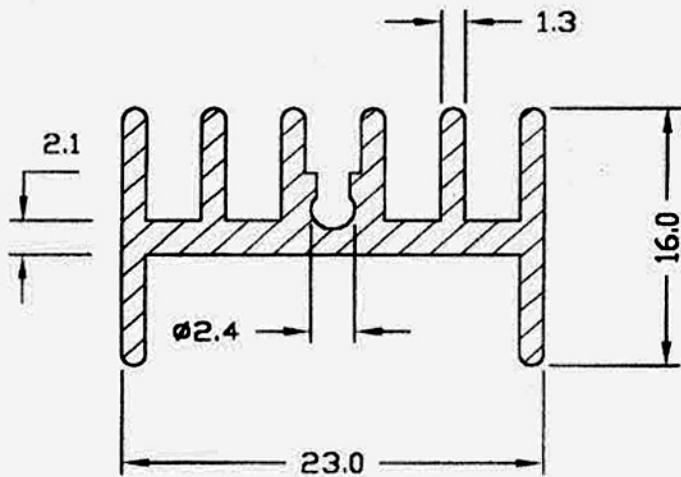
SE - 47

PERIMETER (MM.) 438.192
C.S.AREA (SQ.MM.) 644.930



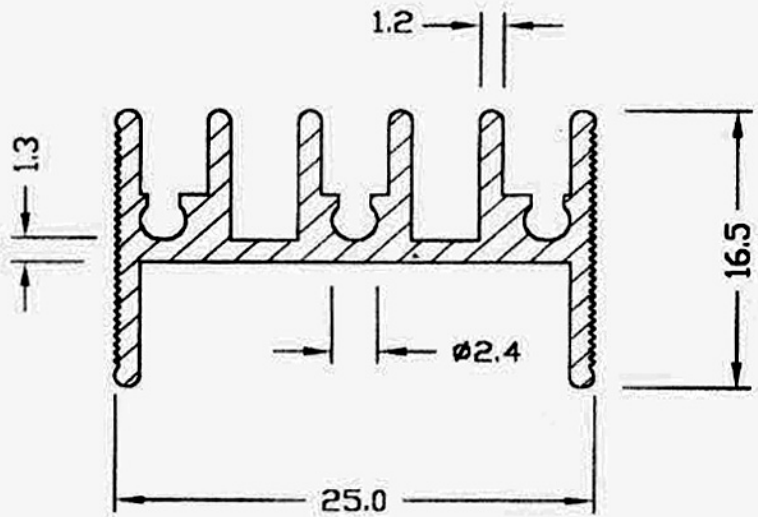
SE - 48

PERIMETER (MM.)	159.512
C.S.AREA (SQ.MM.)	106.732



SE - 48-A

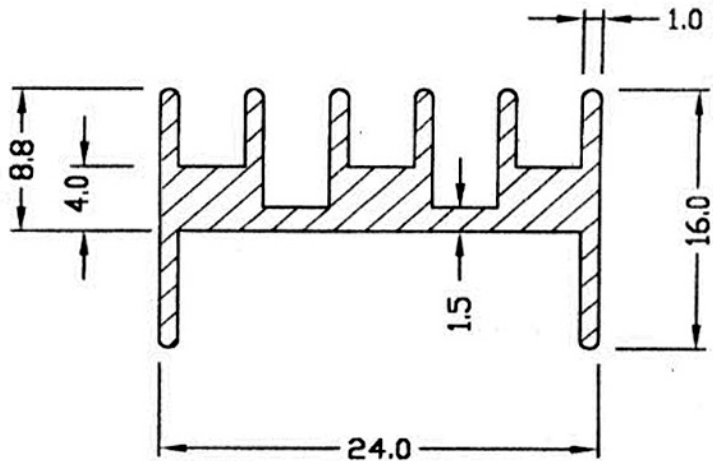
PERIMETER (MM.)	157.653
C.S.AREA (SQ.MM.)	121.459



SE - 48-B

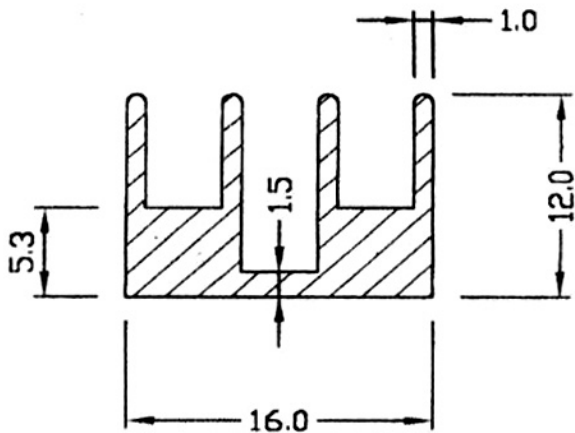
PERIMETER (MM.) 182.116

C.S.AREA (SQ.MM.) 116.765



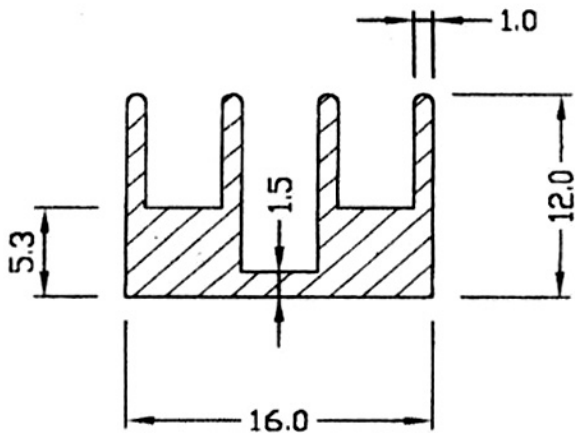
SE - 48-C

PERIMETER (MM.)	148.566
C.S.AREA (SQ.MM.)	120.142



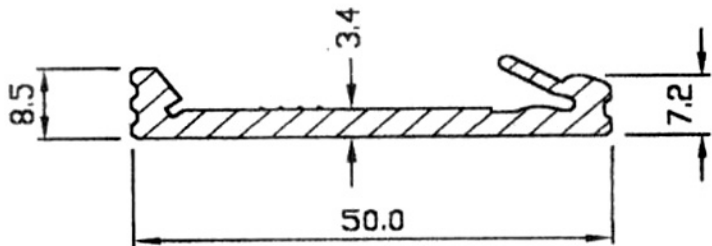
SE - 49-A

PERIMETER (MM.)	102.083
C.S.AREA (SQ.MM.)	95.970



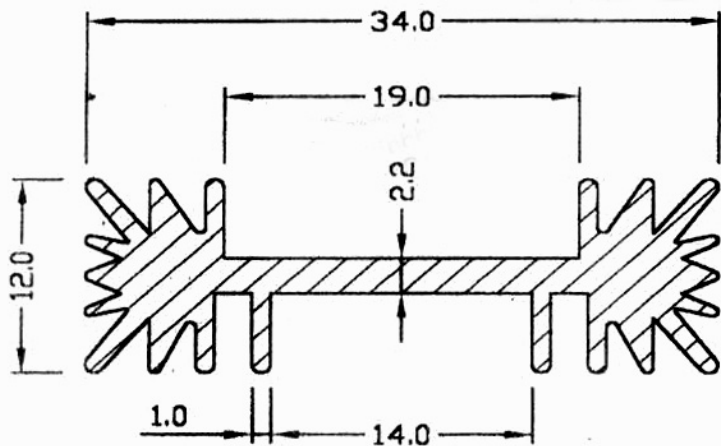
SE - 49-A

PERIMETER (MM.)	102.083
C.S.AREA (SQ.MM.)	95.970



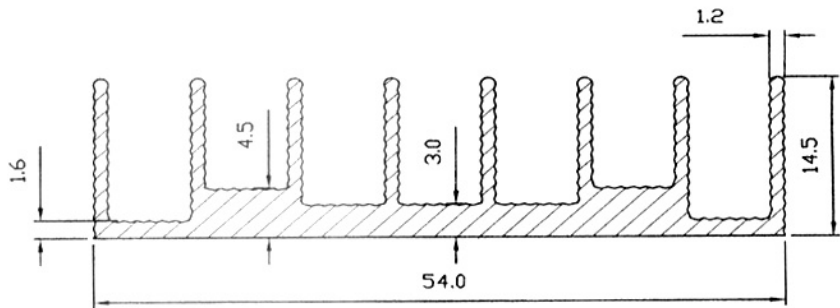
SE - 51

PERIMETER (MM.)	143.100
C.S.AREA (SQ.MM.)	212.085



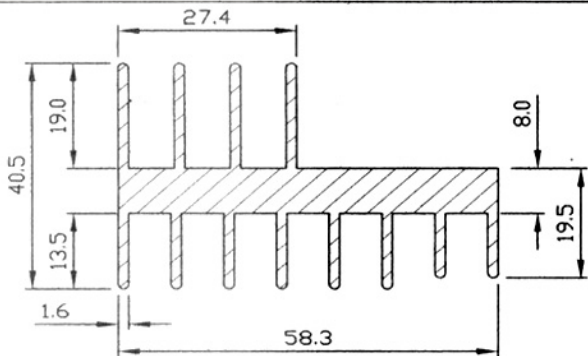
SE - 51

PERIMETER (MM.) 190.434
 C.S. AREA (SQ.MM.) 168.305



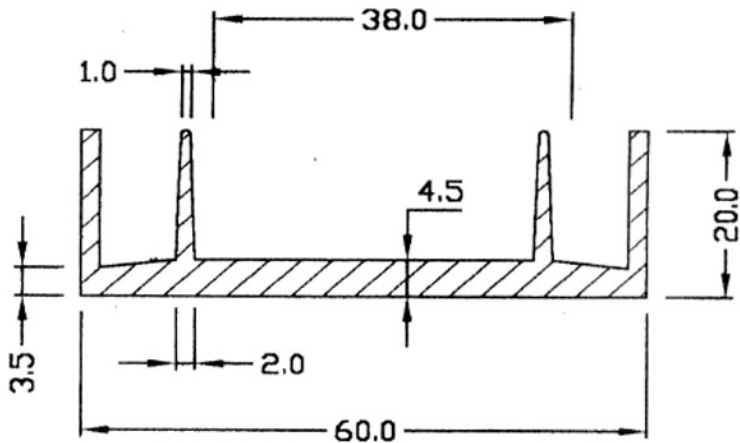
SE 52

PERIMETER (MM.) 302.578
C.S.AREA (SQ.MM.) 256.152



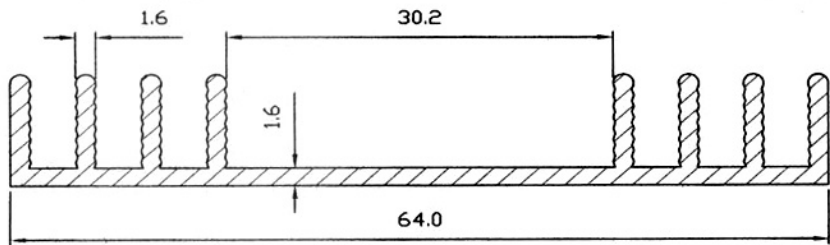
SE 58

PERIMETER (MM.) 484.359
C.S.AREA (SQ.MM.) 751.103



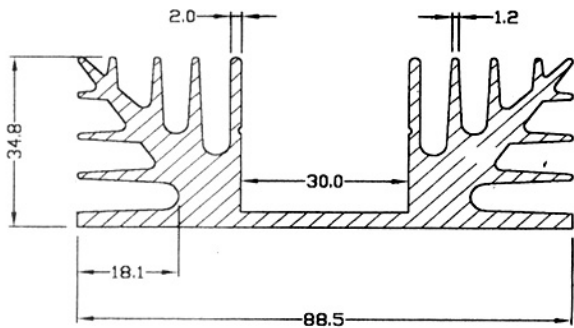
SE - 60

PERIMETER (MM.)	252.300
C.S.AREA (SQ.MM.)	369.794



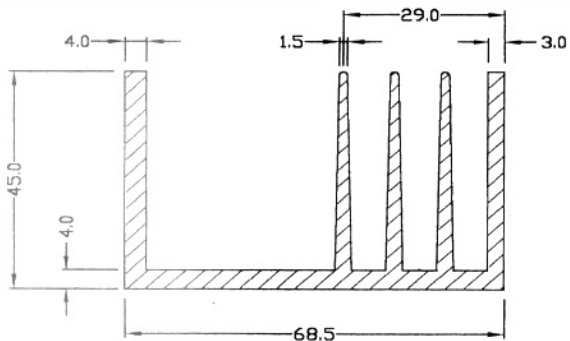
SE 64

PERIMETER (MM.) 266.816
C.S.AREA (SQ.MM.) 199.860



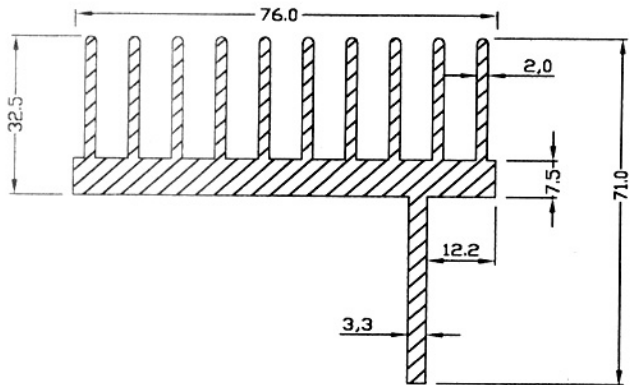
SE - 66

PERIMETER (MM.) 624.175
C.S.AREA (SQ.MM.) 1142.712



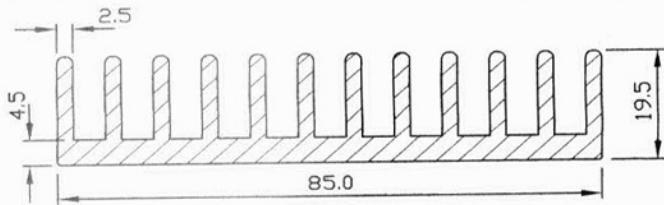
SE - 68

PERIMETER (MM.) 548.839
 C.S.AREA (SQ.MM.) 835.416



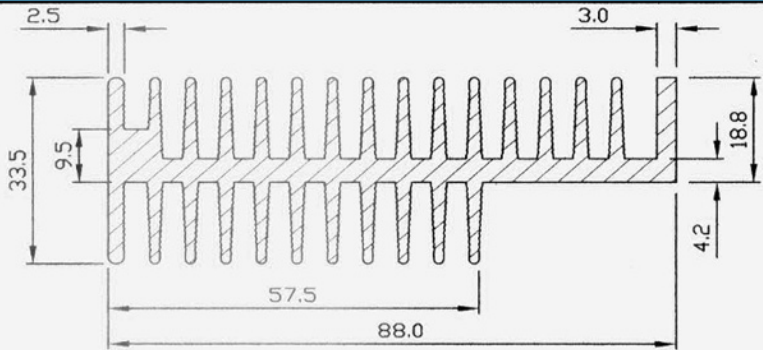
SE - 77

PERIMETER (MM.) 735.416
C.S.AREA (SQ.MM.) 1192.750



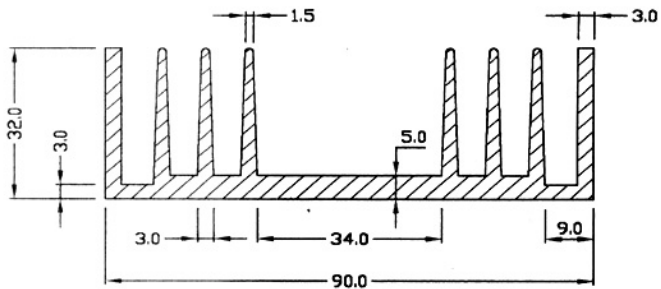
SE 85

PERIMETER (MM.) 525.694
C.S.AREA (SQ.MM.) 824.345



SE 88

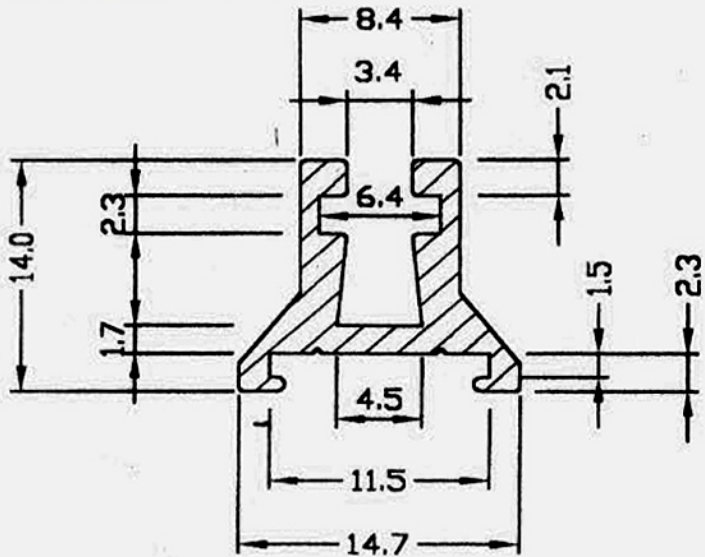
PERIMETER (MM.) 949.911
C.S.AREA (SQ.MM.) 1148.828



SE - 96

PERIMETER (MM.) 617.264

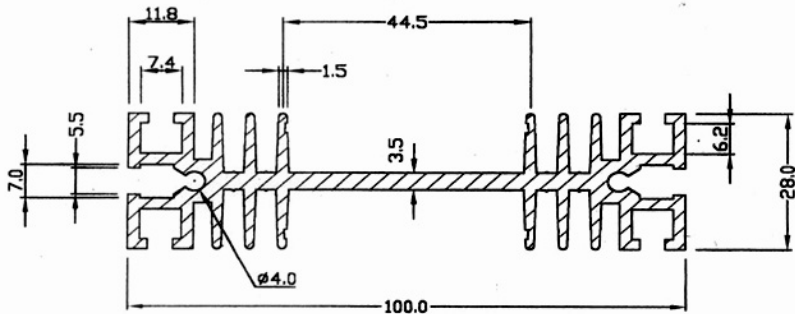
C.S.AREA (SQ.MM.) 946.224



SE - 97

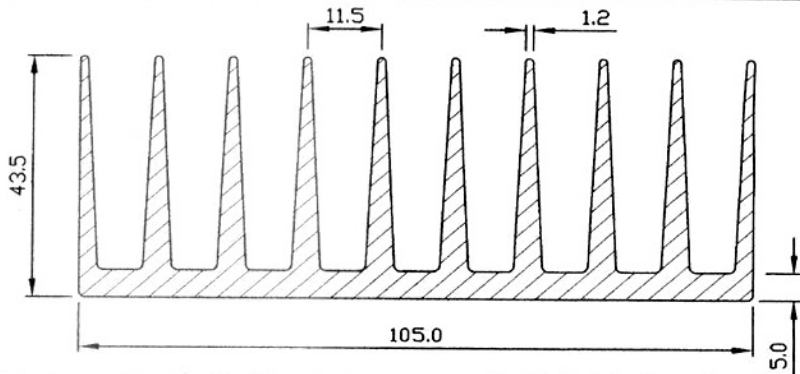
PERIMETER (MM.) 86.530

C.S. AREA (SQ.MM.) 72.247



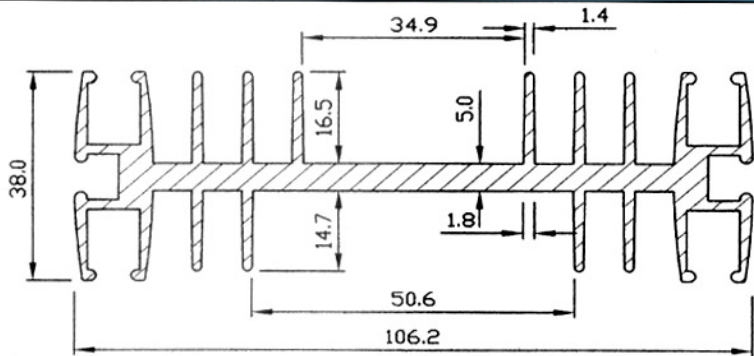
SE - 100

PERIMETER (MM.) 713.543
 C.S.AREA (SQ.MM.) 858.175



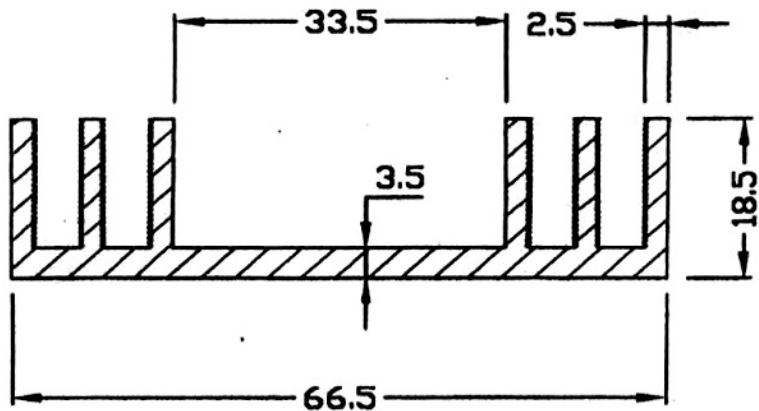
SE 105

PERIMETER (MM.) 947.961
C.S.AREA (SQ.MM.) 1551.522



SE 106

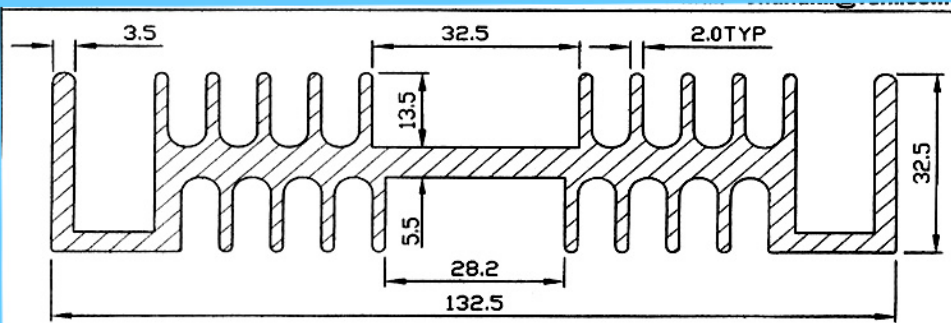
PERIMETER (MM.) 805.864
C.S.AREA (SQ.MM.) 1011.820



SE - 124

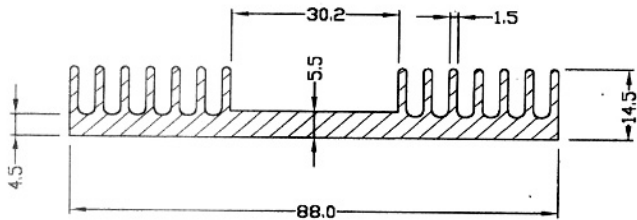
PERIMETER (MM.) 369.705

C.S.AREA (SQ.MM.) 439.750



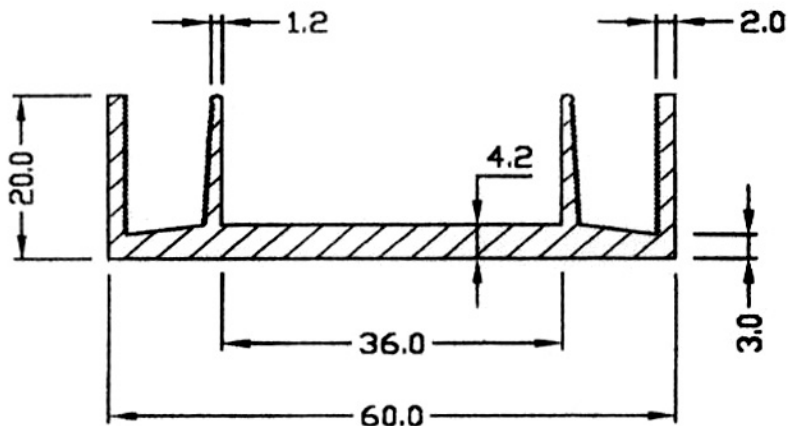
SE 132

PERIMETER (MM.) 871.54
C.S.AREA (SQ.MM.) 1513.94



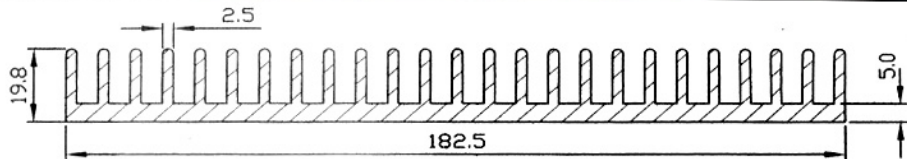
SE - 137

PERIMETER (MM.) 434.636
C.S.AREA (SQ.MM.) 558.635



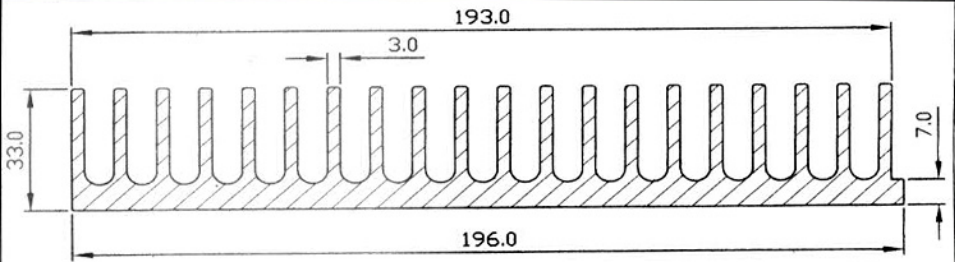
SE - 160

PERIMETER (MM.)	281.106
C.S.AREA (SQ.MM.)	345.810



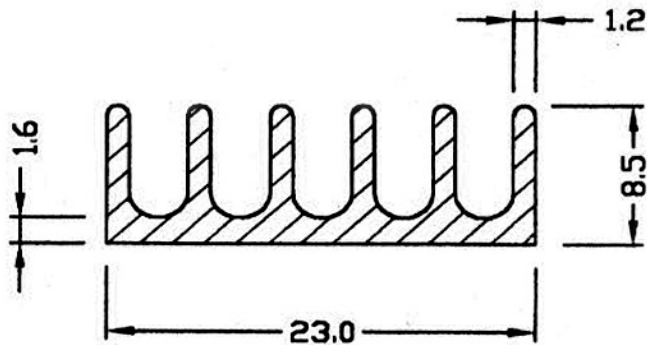
SE 182

PERIMETER (MM.) 1087.745
C.S.AREA (SQ.MM.) 1820.626



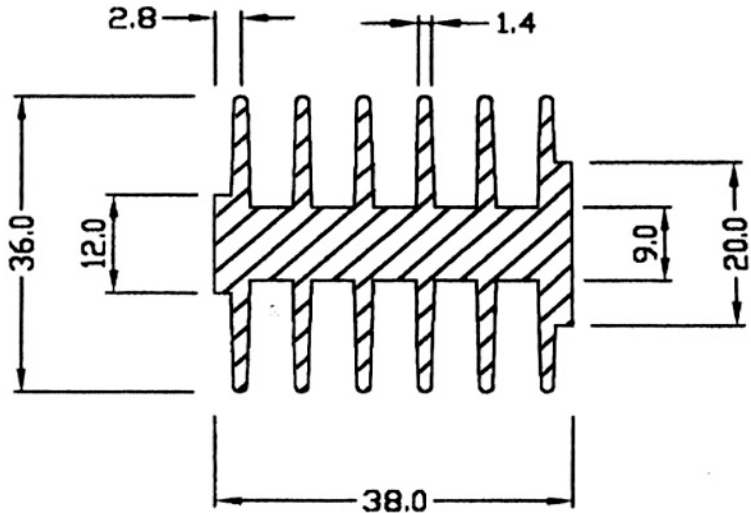
SE 196/A

PERIMETER (MM.) 1379.688
C.S.AREA (SQ.MM.) 3029.590



SE - 196

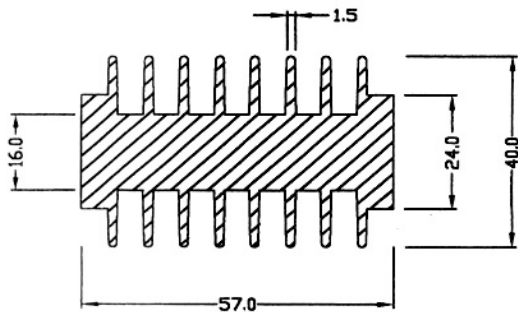
PERIMETER (MM.)	122.129
C.S.AREA (SQ.MM.)	90.910



SE - 202

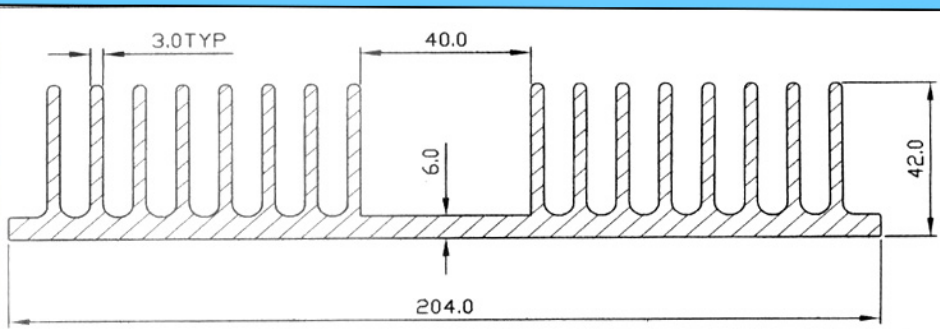
PERIMETER (MM.) 404.00

C.S.AREA (SQ.MM.) 637.647



SE - 203

PERIMETER (MM.) 512.271
C.S.AREA (SQ.MM.) 1347.014



SE 204

PERIMETER (MM.) 1505.902
C.S.AREA (SQ.MM.) 3013.805